

Instrucciones de USO

Productos especiales

Barandillas curvas

1. APLICACIONES

En nuestra aplicación se trata de una deformación elástica de una sección de aluminio. Curvatura de los pasamanos Starline, Linea'Touch y Escort para adaptarse a las diferentes disposiciones de los edificios.



Observación

El pasamanos Performer no es curvable por estas razones:

- los perfiles de aluminio y PVC son muy anchos y rígidos
- imposible enganchar el perfil de PVC aunque se consiga doblar el perfil de aluminio

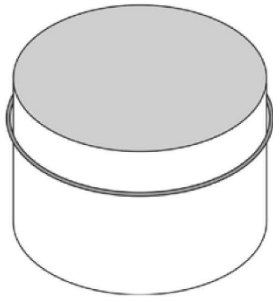
2. LÍMITES DE CURVATURA DISPONIBLES

PRODUCTOS	CURVATURA MÍNIMA RADIUS ⁽¹⁾	CURVATURA MÁXIMA RADIUS ⁽²⁾
ESCORT PVC enfundado o Decowood	2m	12m
ESCORT anodizado o revestido	0.4m	12m
STARLINE PVC revestido con banda de PVC	3m	12m
STARLINE anodizado con banda de PVC, madera o efecto tendencia	0.4m	12m
LINEA'TOUCH Revestimiento de PVC o Decowood	2m	12m
LINEA'TOUCH anodizado o recubierto	0.4m	12m
LINEA'TOUCH+ Revestimiento de PVC o Decowood	2m	12m
LINEA'TOUCH+ anodizado o recubierto	0.4m	12m

(1) Radio mínimo de curvatura = radio de curva más cerrado

(2) Radio máximo de curvatura = radio de curva a partir del cual no es necesario curvar

Observación: para radios de curvatura inferiores a 2 metros, los pasamanos curvados se montan en soportes estrechos especiales.



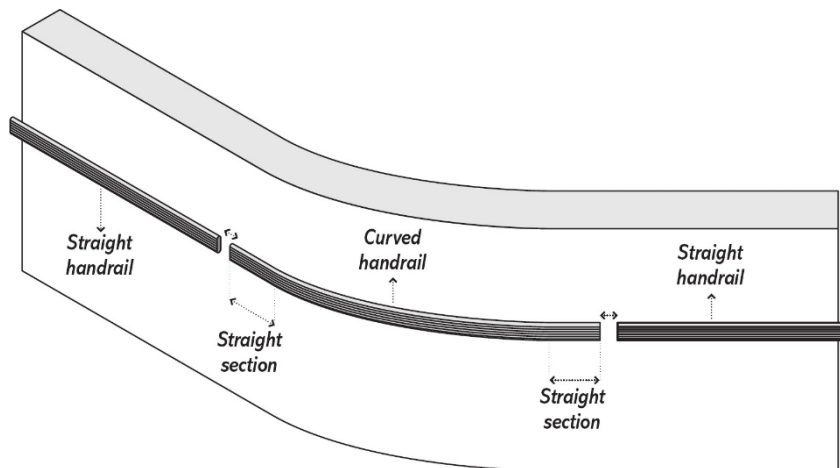
Instrucciones de USO

Productos especiales

Barandillas curvas

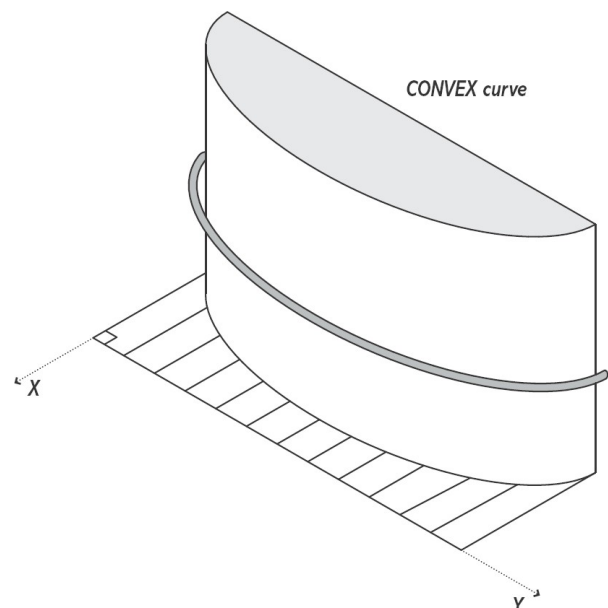
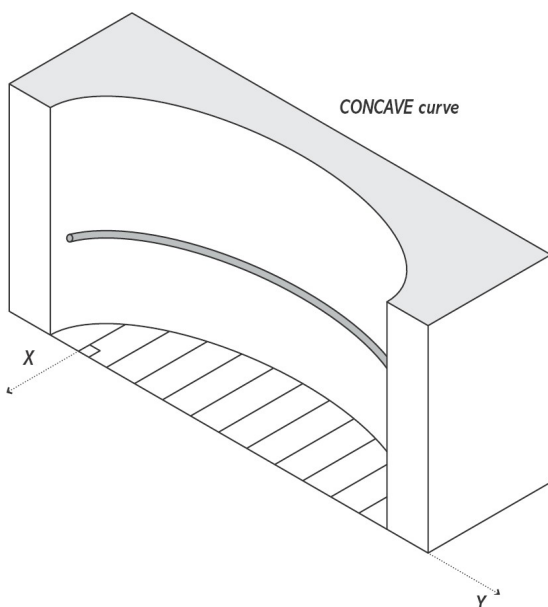
3. RECOMENDACIÓN

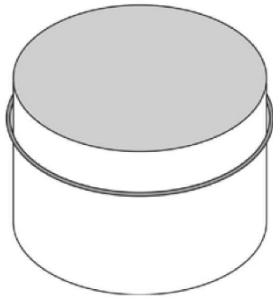
Cuando se instalen pasamanos curvos en un tramo con pasamanos rectos, la parte curva se terminará con tramos rectos en cada extremo para conseguir una unión suave.



Las barandillas curvas se fabrican utilizando plantillas fabricadas in situ.
Para establecer el tamaño de la plantilla se utiliza el procedimiento que se indica a continuación:

- Dibuje una línea de referencia en el suelo cuyo eje X-X sea una línea tangente al radio (para curvas convexas) o la línea de la cuerda a través de la sección curva (para curvas cóncavas).
- Dibuje ahora varias líneas hacia la curva de la pared, a intervalos de 200 mm, perpendiculares al eje X-X.
- Elabora ahora una tabla con los valores x e y de cada recta.



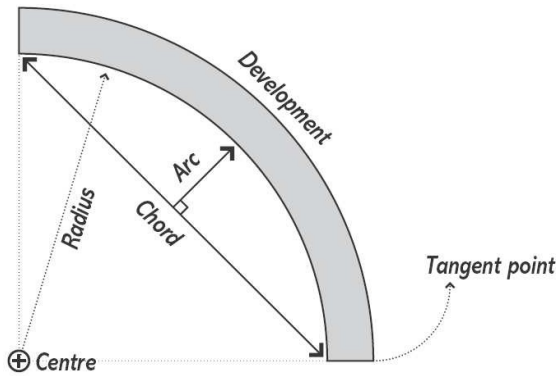


Instrucciones de USO

Productos especiales

Barandillas curvas

Recordatorio



Desarrollo de un círculo: $2 \times \pi \times \text{radio}$

Desarrollo de un semicírculo: $\pi \times \text{radio}$

Desarrollo de un cuarto de círculo: $\pi \times$
(radio/2)